

SMART LINE : VARIANT 5

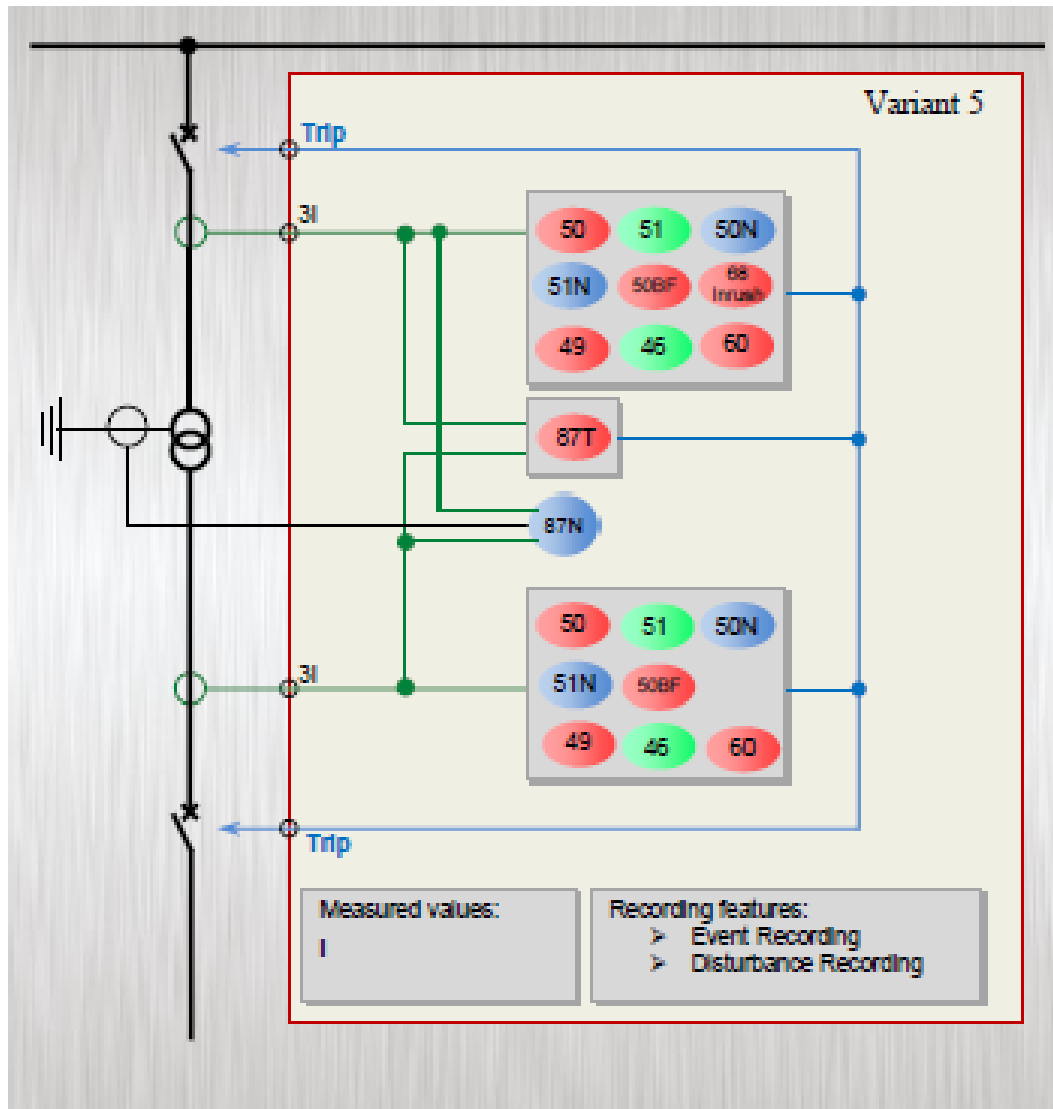


فانکشن‌های کنترلی و حفاظتی استفاده شده (The implemented protection & control functions) :

Protection functions	IEC	ANSI	Variant 5
Three-phase instantaneous overcurrent protection	I >>>	50	X
Three-phase time overcurrent protection	I >, I >>	51	X
Residual instantaneous overcurrent protection	I ₀ >>>	50N	X
Residual time overcurrent protection	I ₀ >, I ₀ >>	51N	X
Negative sequence overcurrent protection	I ₂ >	46	X
Thermal protection	T >	49	X
Transformer differential	3I ₀ T >	87T	2w
Restricted earth fault	REF	87N	X
Inrush detection	I _{2h} >	68	X
Current unbalance protection		60	X
Breaker failure protection	CBFP	50BF	X

ستون " INST " شامل تعداد بلوک فانکشن‌های از پیش پیکربندی شده در پیکربندی کارخانه است . این تعداد می‌تواند با توجه به نیاز کاربر تغییر پیدا کند .

بلوک دیاگرام فانکشن‌ها (Function block diagram) :



تماس با ما :

نشانی کارخانه : منطقه آزاد ارس ، جلفا ، شهرک صنعتی جلفا ، سایت ۴۰ هکتاری

تلفن و نمابر کارخانه : ۰۴۱۴۲۱۱۰۱۰۵-۰۴۱۴۲۱۱۰۱۰۴

نشانی شعبه تهران : خیابان شهید کلاهدوز (دولت سابق) ، بن‌بست حافظ ، پلاک ۱ ، طبقه چهارم ، واحد ۱

تلفن و نمابر تهران : ۲۲۵۵۹۵۷۱-۲۲۵۶۴۴۳۴

ایمیل : info@atrakenergy-aras.ir